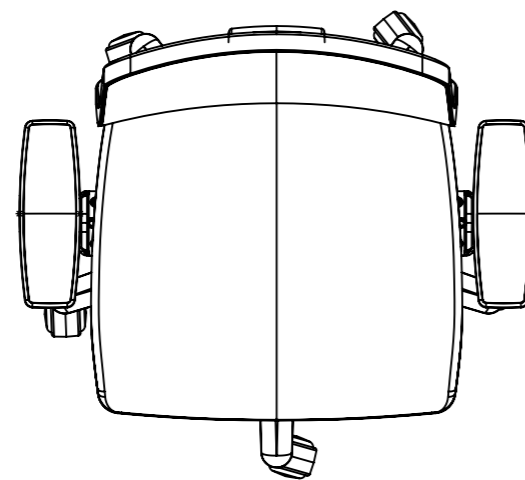
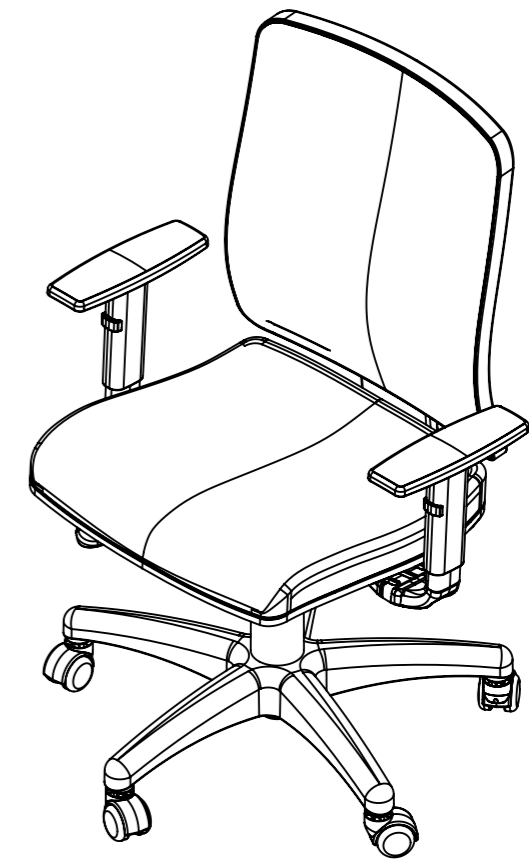
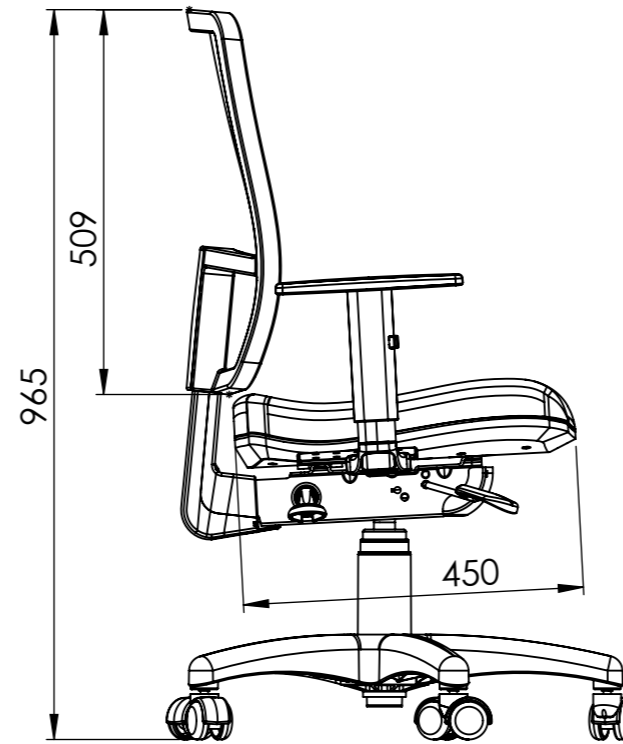
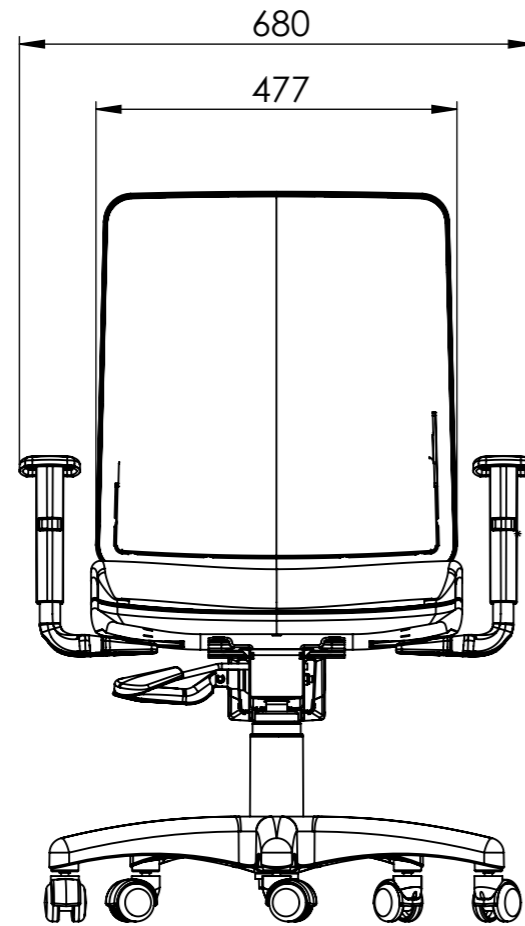


AS INFORMAÇÕES CONTIDAS NESTE DESENHO SÃO DE PROPRIEDADE DA RHODES S/A IND.PLASTICA E METALURGICA SENDO PROIBIDO A REPRODUÇÃO PARCIAL OU TOTAL SEM A AUTORIZAÇÃO DA RHODES S/A IND.PLASTICA E METALÚRGICA.

DESENHO GERADO EM CAD NÃO PERMITIDO ATUALIZAÇÕES MANUAIS



DIMENSÕES SEM TOLERÂNCIA CONFORME NBR ISO 2768-1 CLASSE M					As tolerâncias indicadas no plano de inspeção prevalecem sobre as indicadas no desenho		<b>RHODES</b> COMPONENTES QUE FAZEM A DIFERENÇA
>0.5	>6.0	>30	>150	>500			
<6.0	<30	<150	<500	<2000			
±0.2	±0.5	±0.8	±1.0	±1.5	APROVAÇÕES	DATA	
DIM. ANG. SEM TOLERÂNCIA					DESENHO		KIT PASSION PRE. C/ APOIO LOMBAR LP C/ SLITTA
>0	>50	>120	>400				
<50	<120	<400	>400	LIBERADO			
±1°30'	±1°	±30'	±10'	PESO EM GRAMAS			
MATERIAL=					A-3		DES.N° PAS-0002-02
ACABAMENTO=					ESCALA: 1:10		REV.00
					FOLHA 1 DE 2		

DISTRIBUIÇÃO							
AL	PU	EX	IJ	MÓ	SE	SO	FE