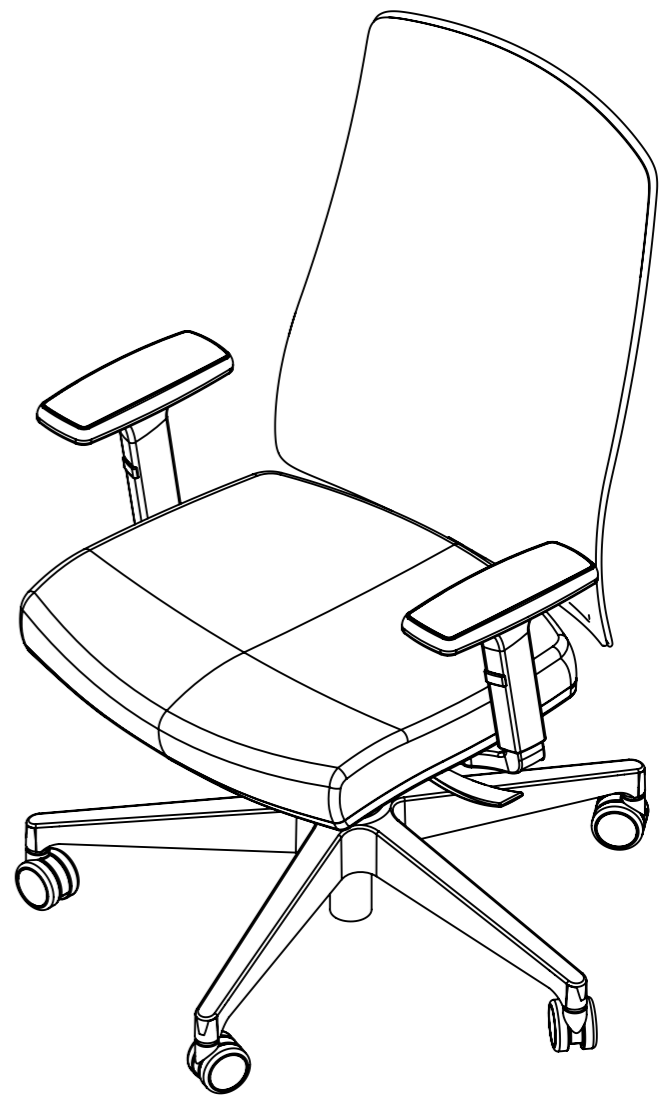
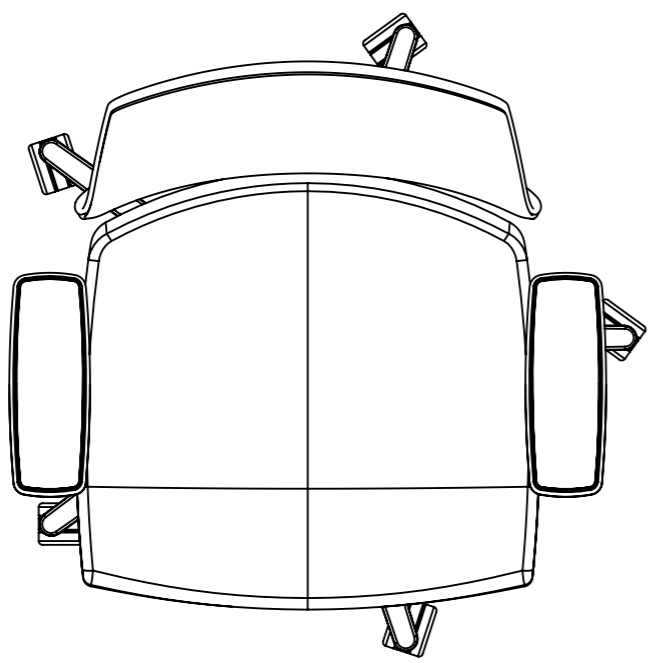
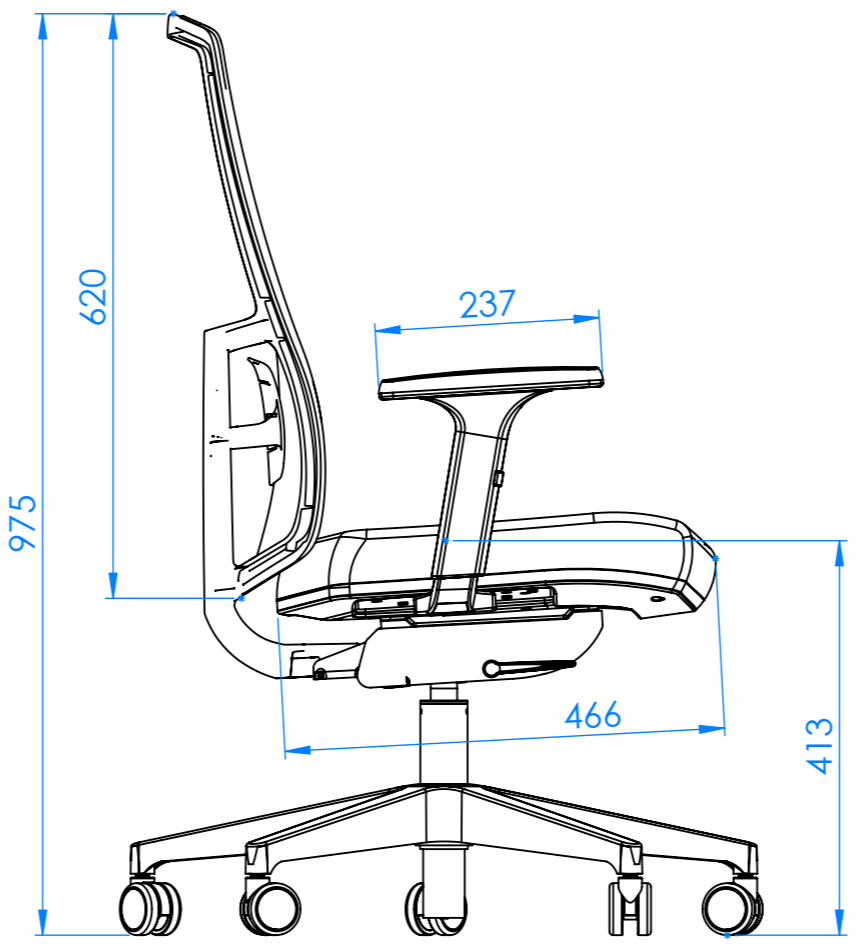
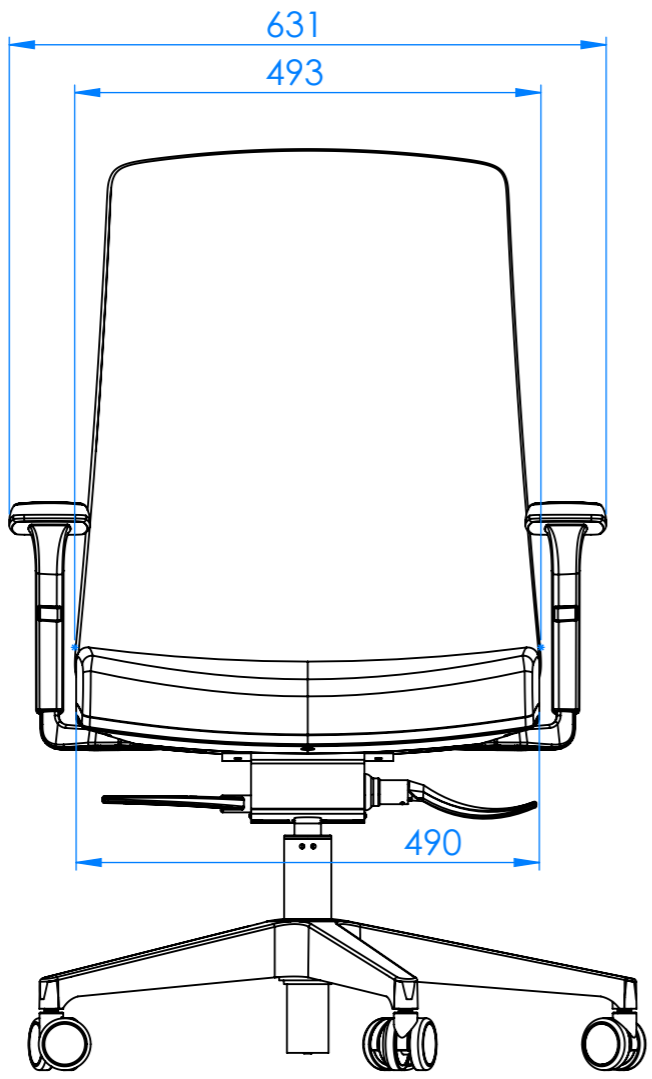


As informações contidas neste desenho são de propriedade da Rhodes S/A. Ind. Plástica e Metalúrgica sendo proibido a reprodução parcial ou total sem a autorização.

As tolerâncias mais restritivas indicadas no plano de inspeção prevalecem sobre as indicadas no desenho



DIMENSÕES SEM TOLERÂNCIA CONFORME NBR ISO 2768-M										
LÍNEARES						ANGULARES				
>0.5	>6.0	>30	>120	>400	>1000	< 10	>10	>50	>120	>400
< 6.0	<30	<120	<400	<1000	<2000		<50	<120	<400	
±0.1	±0.2	±0.3	±0.5	±0.8	±1.2	±1°	±0°30'	±0°30'	±0°10'	±0°5'

RHODES
REFERÊNCIA EM CADEIRAS E ASSENTOS

DESENHADO	J REIS	02/04/2026
APROVADO		

CAD SOMA DIRETOR M1102

MATERIAL:
ACABAMENTO:

A-3	⊕	DES.Nº NSOM-5001-02	REV.: 00
PESO TEÓR: g	ESC.: 1:8	FOLHA 1/1	