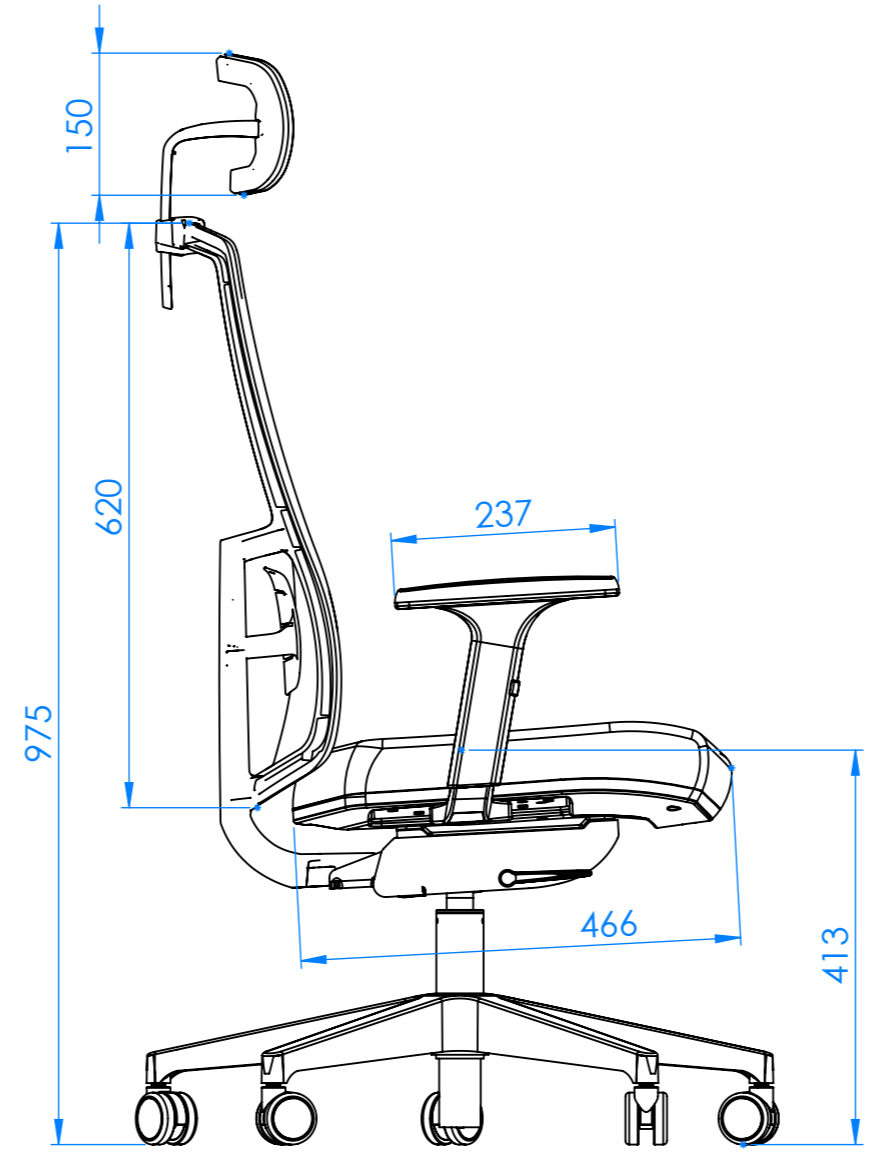
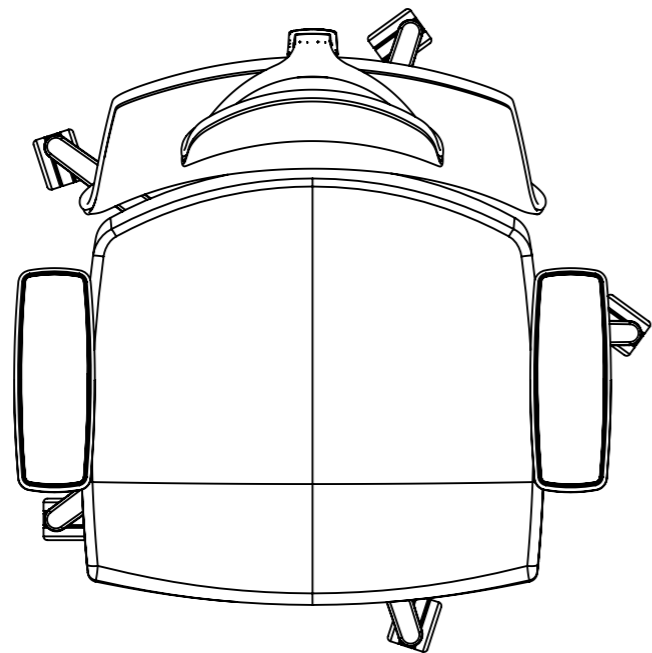
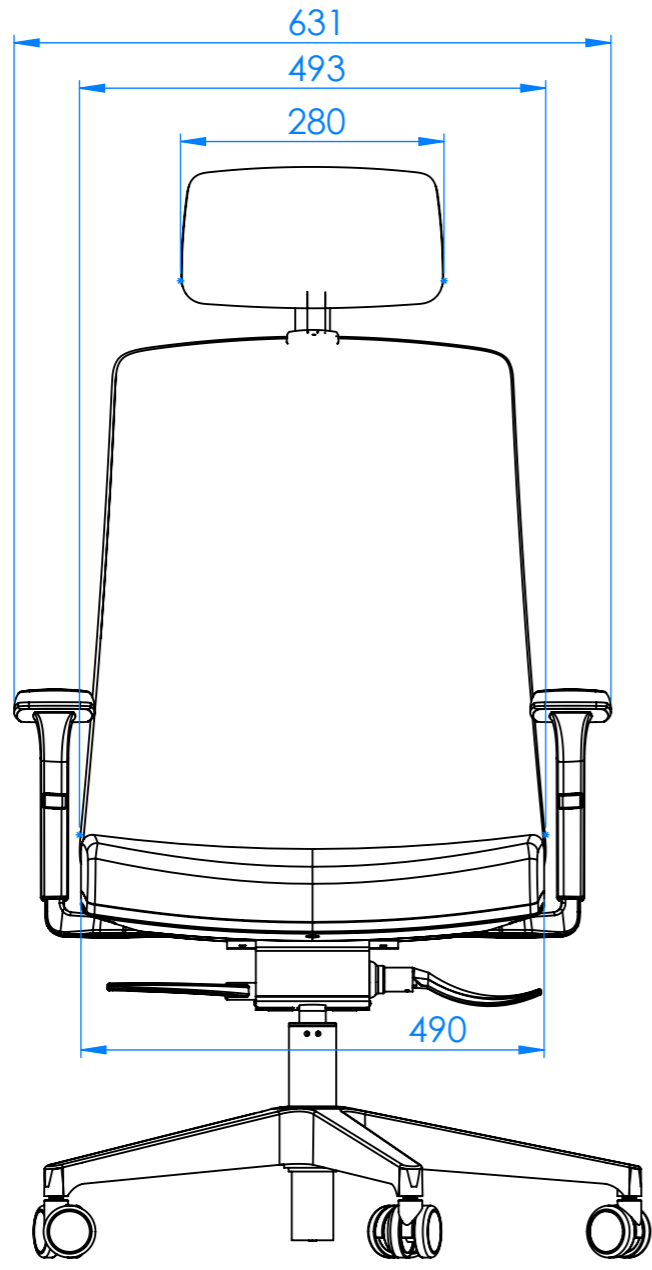


As informações contidas neste desenho são de propriedade da Rhodes S/A. Ind. Plástica e Metalúrgica sendo proibido a reprodução parcial ou total sem a autorização.

As tolerâncias mais restritivas indicadas no plano de inspeção prevalecem sobre as indicadas no desenho



DIMENSÕES SEM TOLERÂNCIA CONFORME NBR ISO 2768-M										
LÍNEARES						ANGULARES				
>0.5	>6.0	>30	>120	>400	>1000	< 10	>10	>50	>120	>400
< 6.0	<30	<120	<400	<1000	<2000		<50	<120	<400	
±0.1	±0.2	±0.3	±0.5	±0.8	±1.2	±1°	±0°30'	±0°30'	±0°10'	±0°5'
DESENHADO	J REIS					02/04/2026				
APROVADO										
MATERIAL:										
ACABAMENTO:										

**RHODES**  
REFERÊNCIA EM CADEIRAS E ASSENTOS

CAD SOMA PRESIDENTE M1102

A-3 DES.Nº **NSOM-6001-02** REV.: 00  
PESO TEÓR: g ESC.: 1:8 FOLHA 1/1